

### WHIRLPOOL BATH K-11207X-K

#### Features

- Acrylic and reinforced with fiberglass
- Corner
- Includes earth leakage circuit breaker (ELCB)
- Includes pneumatic switch
- Includes pop-up drain and overflow
- Includes two pillow heads
- 6 adjustable flat jets
- 12 back jets
- Bodyguard safety valve
- Molded lumbar supports and armrests
- 1520 x 1520 x 665 mm

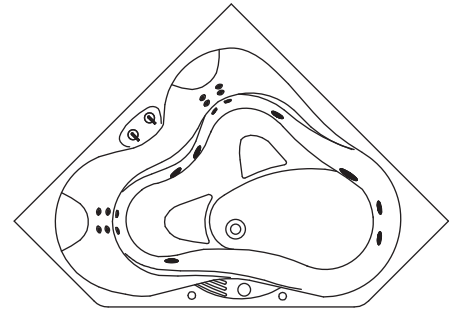
#### Codes/Standards Applicable

Specified model meets or exceeds the following:

- ANSI Z124.1.2
- TIS 2141-2546

#### Technical Information

Fixture:	
Basin area:	
Basin area bottom	1200 x 900 mm
Basin area top	1660 x 1300 mm
To overflow:	
Water depth	540 mm
Capacity	351 liters
Drain hole	ø38 mm (1-1/2")
Weight	88 kg
*Approximate measurements for comparison only.	



#### Required Electrical Service

Dedicated circuit required, protected with Class A Ground-Fault Circuit-Interrupter (GFCI) or Earth Leakage Circuit Breaker (ELCB):

GFCI/ELCB 220-240 V, 20 A, 50/60 Hz

Pump	Motor	V	Hz	A
	1100 W	220-240	50/60	5.8

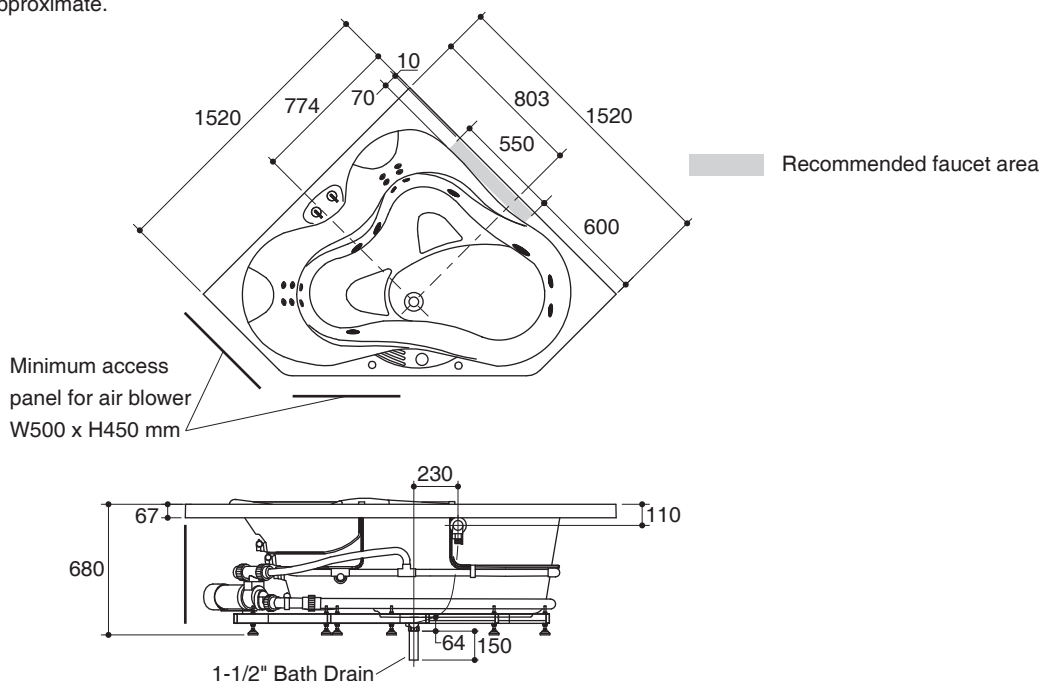
#### Installation Notes

Install this product according to the installation guide. Floor support under bath must provide for a minimum of 390 kg/square meter loading. This bath is designed for drop-in installation only.

#### Specified Model

Model	Description	Color/Finished
K-11207X-K	Evora Corner 1525 whirlpool bath with pneumatic switch, flat jet	0: White

Dimensions are approximate.  
Unit: mm



Note: The recommended dimension for installation can be adjusted according to user preferences and layout.

#### Product Diagram

#### คุณลักษณะ

- อะคริลิคเสริมใยแก้ว
- แบบเข้ามม
- พร้อมอุปกรณ์ตัดไฟฟ้าอัตโนมัติแบบ ELCB
- พร้อมสวิทช์นิวเมติก
- พร้อมสื่อดูอ่างแบบป๊อปอัพและท่อน้ำล้น
- พร้อมหมอนรองศีรษะ 2 ใบ
- หัวเจ็ตปรับทิศทางแบบเรียบ 6 หัว
- หัวเจ็ตขนาดแผ่นหลัง 12 หัว
- วาล์วป้องกันสิ่งอุดตันด้วยระบบเสียงเตือน
- มีพื้นที่รองรับช่วงเอวและที่พักแขน
- 1520 x 1520 x 665 มม.

#### มาตรฐาน

- คุณสมบัติตามมาตรฐาน
- ANSI Z124.1.2
- มอก. 2141-2546

#### ข้อมูลผลิตภัณฑ์

ข้อมูลอ่างอาบน้ำ:	
พื้นที่ด้านล่าง	1200 x 900 มม.
พื้นที่ด้านบน	1660 x 1300 มม.
ถึงระดับน้ำล้น:	
ระดับน้ำลึก	540 มม.
ความจุน้ำ	351 ลิตร
ขนาดรูท่อน้ำทิ้ง	Ø38 มม. (1-1/2")
น้ำหนัก	88 กก.
*ระยะค่าประมาณสำหรับเพื่อเปรียบเทียบเท่านั้น	

#### ข้อกำหนดกระแสไฟฟ้า

ติดตั้งอุปกรณ์ตัดกระแสไฟฟ้าอัตโนมัติแบบ GFCI (Ground-Fault Circuit-Interrupter) หรือ ELCB (Earth Leakage Circuit Breaker):				
GFCI/ELCB	220-240 โวลต์, 20 แอมป์, 50/60 เฮิร์ตซ์			
ปั๊ม	มอเตอร์	โวลต์	เฮิร์ตซ์	แอมป์
	1100 W	220-240	50/60	5.8

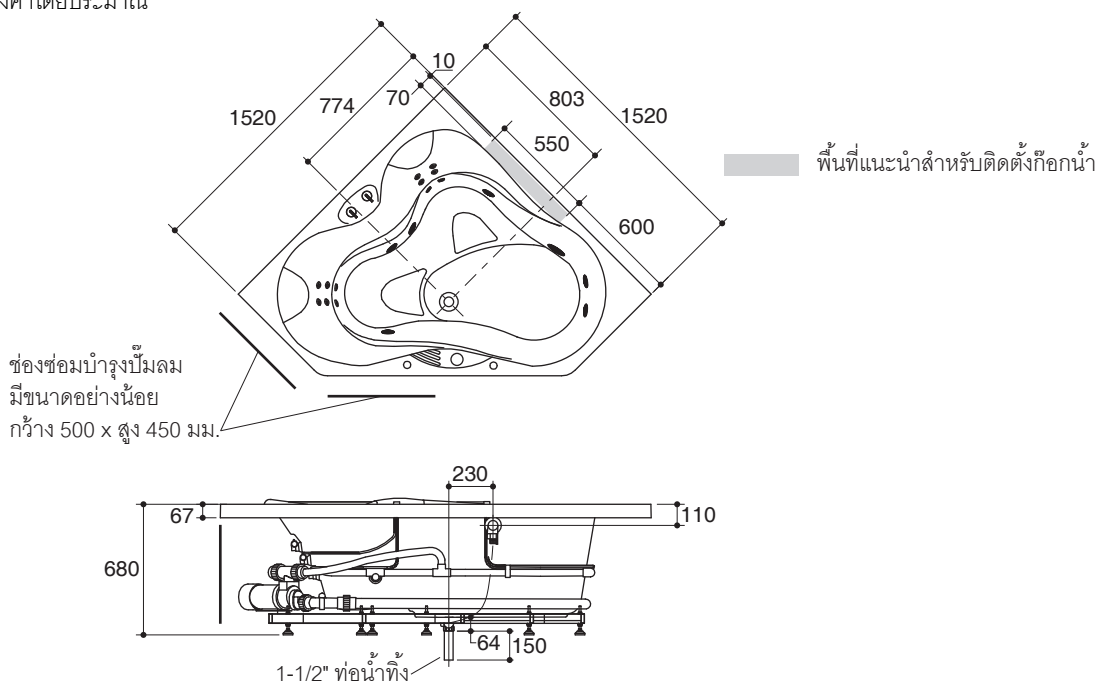
#### ข้อสังเกตสำหรับการติดตั้ง

ติดตั้งผลิตภัณฑ์โดยใช้คู่มือข้อแนะนำการติดตั้ง  
พื้นที่ใช้รองรับอ่างอาบน้ำต้องสามารถรับน้ำหนักอย่างน้อย 390 กก./ตร.ม.  
อ่างอาบน้ำถูกออกแบบสำหรับการติดตั้งแบบฝังเท่านั้น

#### รุ่นผลิตภัณฑ์

รุ่น	ชื่อผลิตภัณฑ์	สี/วัสดุเคลือบผิว
K-11207X-K	อ่างอาบน้ำระบบน้ำวนสวิทช์นิวเมติกแบบเข้ามม สำหรับ 2 คน รุ่นอีโวร่า 1525	0: สีขาว

ขนาดระยะแสดงค่าโดยประมาณ  
หน่วย: มม.



หมายเหตุ: ระยะแนะนำการติดตั้งสามารถปรับได้ตามความเหมาะสมของผู้ใช้งานและพื้นที่ติดตั้ง

#### ภาพแสดงผลิตภัณฑ์